



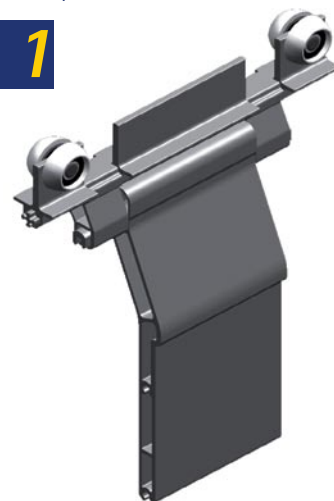
CARRO DE ALUMINIO EXTRUSIONADO DE FÁCIL MONTAJE Y USO / CARRO DE ALUMINIO EXTRUDIDO DE FÁCIL MONTAGEM E USO
 TOPEIL AUS EXTRUDIERTEM ALUMINIUM, EINFACH ZU MONTIEREN UND BEDIENEN / EXTRUDED ALUMINIUM CARRIAGE, EASY TO USE AND ASSEMBLE

VENTAJAS / VANTAGEM / ADVANTAGES / VORTEILE **64 in 1**

1 Ligero / Leve / Light / Leicht **0,9 Kg.**

Aluminio Aleación / Alumínio / Alu Type / Alu Type - 6005 T6

2 Basculante / *Basculante* / Kipbar / Tipping



3 Fácil montaje / *Fácil montagem* / Easy assembly / *Einfache Montage*

Se puede montar sobre cualquier Alargadera o Pilar / *Se possa montar sobre qualquer Alonga o Coluna*
 It is suitable for any Pillar or any Pillar Section / *Für beliebige Rungen oder Schiebling anwendbar*

4 Testado / *Testado* / Tested / *Getestet*

Ha sido testado en el banco de pruebas de ADAICO mediante un ensayo de resistencia montado en un pilar, que simula las condiciones de una prueba según la norma EN ISO 12642 XL

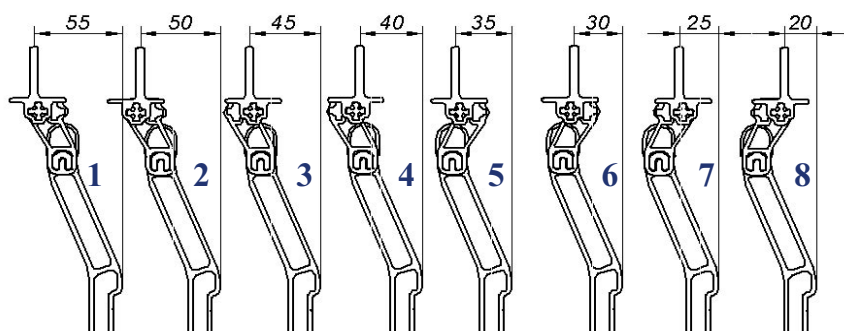
Foi testado no banco de provas da adaico mediante um ensaio de resistência montado num pilar, que simula as condições de um teste segundo a norma EN ISO 12642 XL

Endurance test done in the Adaico Benchmark assembled in one pillar, simulating the conditions of the EN ISO 12642 XL norm.

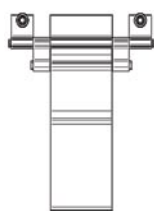
Widerstandsfähigkeit auf Adaico Prüfbank getestet. Dabei wurden die Bedingungen der EN ISO 12642 XL Norm simuliert.

5 Versátil / *Versátil* / Adaptable / *Anpassungsfähig*

ADAPTABLE A DIFERENTE TRICARRILES CON 64 DIFERENTES COMPOSICIONES / *ADAPTÁVEL A DIFERENTES TRICARRIS COM 64 COMPOSIÇÕES DIFERENTES*
 ADAPTABLE TO DIFFERENT PROFILES WITH 64 DIFFERENT POSITIONS / *AN VERSCHIEDENE TYPEN VON ALU-SCHIENEN ANPASSBAR, MIT 64 VERSCHIEDENEN ZUSAMMENSETZUNGEN*



8 diferentes posiciones de montaje
8 diferentes posições de montagem
 8 different mounting positions
8 verschiedene Montagepositionen



A = 111 mm. & 82 mm.

111 mm.	82 mm.
en pilar / <i>em coluna</i> for Pillar / <i>für Runge</i>	en alargadera / <i>em alonga</i> for pillar section / <i>für schiebling</i>

2 anchos diferentes
2 anchuras diferentes
 2 different wids
2 verschiedene Breiten



0701395



0701394



0801002



0701390

4 modelos de ruedas posibles
4 modelos de rodas possível
 4 different possible rollers
4 verschiedene Rollentypen möglich

ADAICO suministra este carro ensamblado y listo para montar con los siguientes modelos de techo:

ADAICO subministra carro ensamblado e listo para montar com os seguintes modelos do teto:

ADAICO supplies this top piece assembled and ready to mount with following roof models:

ADAICO liefert dieses Topteil gebaut und fertig für Montage mit folgenden Dachmodellen:

Versus VS duo; VS Kubus; VS Kubus light; VS quadro; VS plano; VS duo light

Autocar A std; A std light

Edscha E standar CS 115; E standar; E standar CS 125; E standar CS-Lite plus 125; E Maut/Toll CS-Liteplus 110

Sesam S multiliner combi 2004; S Multiliner mix 2004; S Flatiner; S Slimliner small; S Slimliner medium



PILARES Y ACCESORIOS / PILLARS AND ACCESSORIES / COLUMNAS E ACESSÓRIOS / RUNGEN UND ZUBEHÖR

CONFIGURACIÓN / CONFIGURAÇÃO / CONFIGURATION / CONFIGURATION